

Varimixer

TEDDY

LEICHTE REINIGUNG Druckguss, ein abgerundetes Design und der Verzicht auf äußere Schrauben und Öffnungen ermöglichen eine leichte Reinigung der TEDDY.

ANSCHLUSSGETRIEBE Die Rührmaschine TEDDY ist auch in Weiß mit einem Anschlussgetriebe für die Montage eines Fleischwolfs aus Edelstahl erhältlich.

SCHUTZSCHIRM Ein fest montierter Schutzschirm und eine abnehmbare Einfüllschütte sowie ein Spritzschutz schützen den Anwender und die Zutaten und ermöglichen die Überwachung des Mischvorgangs.

EFFEKTIVE WERKZEUGE Die Rührmaschine TEDDY wird mit einem 5-Liter-Edelstahl-Rührkessel mit Deckel, einem Schneebesen aus 2,5 mm starken Draht, einem Rührer und einem speziell entwickelten Knethaken geliefert, der dafür sorgt, dass der Teig perfekt geknetet und gedreht wird. Alle Zubehörteile sind aus Edelstahl und spülmaschinenfest.

AUFGESETZTER KESSEL Der Kessel wird während des Betriebs durch einen einzigen Hebel fest fixiert.

EINFACHE BEDIENUNG Die Geschwindigkeit kann stufenlos über den von beiden Seiten der Maschine zugänglichen Bedienknopf eingestellt werden. Der Bedienknopf fungiert gleichzeitig als Klickverschluss und Gelenkpunkt, wenn der Rührkopf zurückgeschwenkt wird, um die Rührwerkzeuge zu wechseln.

GUTE STANDFESTIGKEIT Eine breite Stellfläche und Saugnäpfe sorgen dafür, dass die Rührmaschine während des Betriebs stabil steht.



VARIMIXER TEDDY 5 L FARBOPTIONEN



Reinweiß



Rennrot



Pianoschwarz



Silbergrau

OPTION - ANSCHLUSSGETRIEBE



Reinweiß - mit Anschlussgetriebe

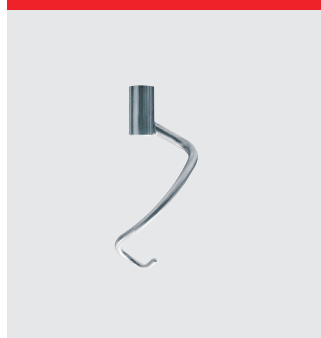


Fleischwolf, Edelstahl, 62 mm

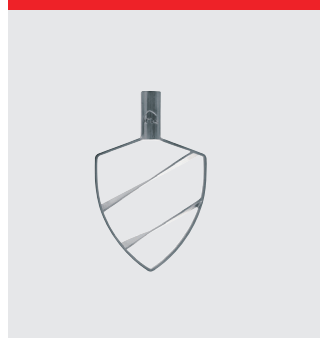
STANDARD-AUSRÜSTUNG



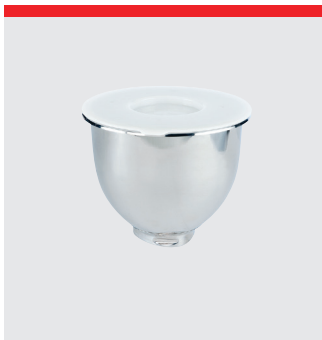
Rührbesen, Edelstahl



Kneiter, Edelstahl



Flachrührer, Edelstahl



Kessel, Edelstahl und Deckel



Spritzabschirmung



Einfüllschütte

VARIMIXER TEDDY 5 L

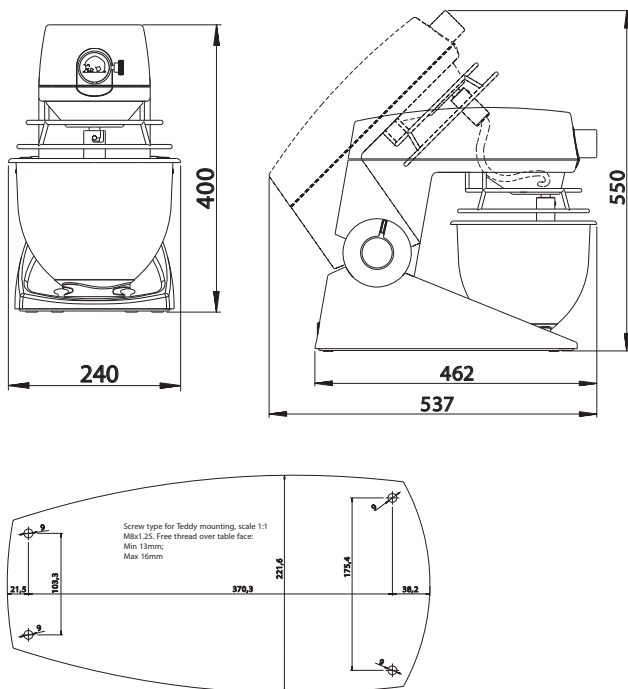
Pulverbeschichtet
1 Kessel aus Edelstahl, 5 l
1 Flachrührer aus Edelstahl
1 Kneter aus Edelstahl
1 Besen aus Edelstahl
1 abnehmbare Spritzabschirmung aus Kunststoff
1 Einfüllschütte
1 Deckel für Kessel
Spannung: Einphasig, 220-240 V, 50-60 Hz. 300 W

VARIMIXER TEDDY 5 L TECHNISCHE DATEN

Fassungsvermögen	5 l
Leistung	300 W
Standardspannung*	220-240 V
Fehlerstromschutzschalter (RCD): Industrienumgebung	PFI-Typ A
Privaträume, Geschäftsräume, Leichtindustrie	HPFI-Typ A
Nettogewicht	18 kg
H x B x L	400 x 240 x 462 mm
Drehzahlregelung	78-422 UPM
Phasen	1 ph
IP-Code	IP42

*Auf Anfrage sind andere Spannungen zwischen 100 und 480 V möglich.
Alle Standard- und Schiffsausführungen sind für 50 und 60 Hz erhältlich.

ABMESSUNGEN



FASSUNGSVERMÖGEN

Eiweiß	0,7 l
Schlagsahne	1,5 l
Mayonnaise	4,4 l
Kräuterbutter	1,7 kg
Kartoffelpüree	2,5 kg
Brotteig (50 % AR)	2,5 kg
Brotteig (60 % AR)	2,5 kg
Ciabattateig (70 % AR)	3,0 kg
Muffins	2,5 kg
Tortenboden	1,0 kg
Hackfleisch	3,0 kg
Glasur	2,9 kg
Doughnut (50 % AR)	2,5 kg

ZERTIFIZIERUNGEN



Varimixer

Mühlhausen GmbH & Co. KG
Heidekoppel 28
D-24558 Henstedt-Ulzburg
Telefon: 04193 / 96 88 28
E-Mail: info@Muehlhausen.info
www.Muehlhausen.info